

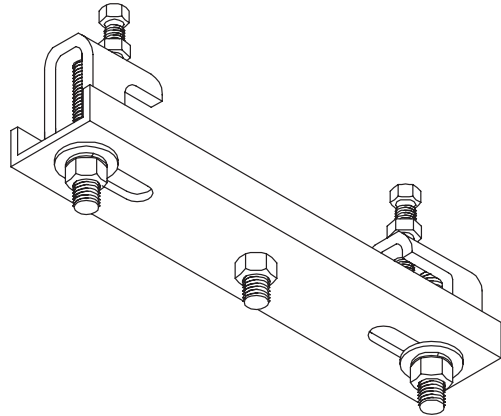


## Acessório ajustável para suporte basculante

800

### Características técnicas

- **Dimensões disponíveis:** Aceita vigas de aço com 102mm / 4" até 457mm / 18" de largura.
  - **Funções:** Acessório ajustável para suporte basculante
  - **Características:** Permite uma conexão segura e concêntrica ao aço quando furar ou soldar não é permitido ou desejável. Permite o suporte tanto na direcção lateral (através da viga) como longitudinal (ao longo da viga). Inclui grampos de suporte série 65 ou 66. Componentes de ferro dúctil como grampos nunca devem ser substituídos.
- NOTA:** Devem ser usados com acessórios para abraçadeiras série 900 e grampos para vigas série 65 ou 66.
- **Material:** Aço-carbono
  - **Acabamento:** Simples ou electrogalvanizado



1 - Quando utilizado em conjunto com outros<sup>®</sup> produtos de suporte Tolco<sup>®</sup>



Suportes para tubagens

### Acessório ajustável para suporte basculante - 800

Dados físicos

Espessura máxima da flange da viga (mm / pol)	Gama de largura da viga (mm / pol)	Carga lateral (através da viga) prevista (kg / lb)	Carga longitudinal (ao longo da viga) prevista (kg / lb)	Referência	
				Simples	Electrogalvanizado
19.1 / 0.75	101.6-152.4 / 4.00-6.00	914 / 2015	574 / 1265	800-1-1	800EG-1-1
19.1 / 0.75	152.4-203.2 / 6.00-8.00	914 / 2015	574 / 1265	800-1-2	800EG-1-2
19.1 / 0.75	203.2-254.0 / 8.00-10.00	914 / 2015	574 / 1265	800-1-3	800EG-1-3
19.1 / 0.75	254.0-304.8 / 10.00-12.00	914 / 2015	574 / 1265	800-1-4	800EG-1-4
19.1 / 0.75	304.8-355.6 / 12.00-14.00	914 / 2015	574 / 1265	800-1-5	800EG-1-5
19.1 / 0.75	355.6-406.4 / 14.00-16.00	914 / 2015	574 / 1265	800-1-6	800EG-1-6
19.1 / 0.75	406.4-457.2 / 16.00-18.00	914 / 2015	574 / 1265	800-1-7	800EG-1-7
31.8 / 1.25	101.6-152.4 / 4.00-6.00	914 / 2015	574 / 1265	800-2-1	800EG-2-1
31.8 / 1.25	152.4-203.2 / 6.00-8.00	914 / 2015	574 / 1265	800-2-2	800EG-2-2
31.8 / 1.25	203.2-254.0 / 8.00-10.00	914 / 2015	574 / 1265	800-2-3	800EG-2-3
31.8 / 1.25	254.0-304.8 / 10.00-12.00	914 / 2015	574 / 1265	800-2-4	800EG-2-4
31.8 / 1.25	304.8-355.6 / 12.00-14.00	914 / 2015	574 / 1265	800-2-5	800EG-2-5
31.8 / 1.25	355.6-406.4 / 14.00-16.00	914 / 2015	574 / 1265	800-2-6	800EG-2-6
31.8 / 1.25	406.4-457.2 / 16.00-18.00	914 / 2015	574 / 1265	800-2-7	800EG-2-7

### Instruções de instalação

Aperte o parafuso de ajuste no grampo da viga de encontro à flange da viga até a cabeça do parafuso se partir. Aperte a porca de bloqueio no parafuso de ajuste de encontro ao corpo do gancho da viga. Aperte o parafuso de cabeça sextavada no gancho da viga até as anilhas de bloqueio ficarem totalmente lisas.

**NOTA IMPORTANTE:** Não substitua os ganchos de ferro dúctil das vigas ou outro tipo de acessórios de suporte. Use apenas

ganchos para vigas série 65 ou 66 e suportes série 900 da Tolco<sup>®</sup> e os disponíveis na Viking SupplyNet<sup>®</sup>.